

浜松市道路の位置の指定基準

(目的)

第1条 この基準は、建築基準法（昭和25年法律第201号。以下「法」という。）第42条第1項第5号の規定に基づいて、位置の指定を受けようとする道路（以下「指定道路」という。）において、建築基準法施行令（昭和25年政令第338号以下「令」という。）第144条の4の規定によるもののほか、具体的な基準を定めることにより、良好な市街地の形成を図ることを目的とする。なお、この基準に定めのないものは浜松市開発許可指導基準に準じたものとする。

(指定道路の配置)

第2条 指定道路の配置については、周辺地域の土地利用、交通等の現況及び、今後の計画的な市街地形成を勘案して十分留意しなければならない。

(開発面積及び区画宅地面積)

第3条 この基準は、市街化区域内で開発する面積が1,000平方メートル未満及び区域区分が定められていない都市計画区域内で開発する面積が3,000平方メートル未満のものに適用し、1区画の最小宅地面積は原則として120平方メートル以上とする。

(既設道路との接続)

第4条 指定道路は、その両端を法42条に該当する道路（以下「道路」という。）に接続しなければならない。（別図第1図）ただし、次の各号のいずれかに該当する場合には、袋路状道路（その一端のみが他の道路に接続したもの）とすることができる。

- (1) 延長（既存の幅員6メートル未満の袋路状道路に接続する指定道路にあっては、当該袋路状道路が他の道路に接続するまでの部分の延長を含む。以下同じ。）が35メートル以下の場合（別図第2図）
- (2) 終端が公園、広場その他これらに類するもので自動車の転回に支障がないものに接続している場合
- (3) 延長が35メートルを超え、終端の転回広場の中心までの距離が70メートル以下である場合で、終端及び区間35メートル以内ごとに自動車の転回広場に関する基準（昭和45年建告第1837号）に適合する自動車の転回広場が設けられている場合（別図第4図（イ）（ロ）・第7図・第8図）
- (4) 幅員が6メートル以上の場合第4図（ハ）

(指定道路の幅員)

第5条 指定道路の幅員は有効幅員とし、4メートル以上としなければならない。この場合において、原則としてガードレール等通行を遮る物がある場合にはそれより外側は有効幅員に含めない。（別図第5図）

2 両端が他の道路に接続する指定道路で区間距離が100メートルを超えるものにおいては、有効幅員を5メートル以上としなければならない。（別図第1図）

3 U型側溝で内法寸法が50センチメートル以上のもの及び堅固な覆蓋のないものは、有効幅員に算入しないものとする。(別図第5図)

(袋路状道路)

第6条 袋路状の指定道路は、その終端を開発区域まで延ばさなければならない。

ただし、開発区域境が河川、がけ等に接し地形状指定道路を延長することが不可能な場合及び周辺の土地利用状況により、その必要がないと認めた場合は、この限りでない。

(別図第6図)

2 袋路状道路の延長の測り方は別図第3図に示す。

(転回広場)

第7条 転回広場の形状は、別図第7図から第8図まで及び、これに準ずるもので有効と認められるものでなければならない。

2 転回広場の位置は原則として別図第4図(イ)に示す。

3 指定道路の有効幅員が5メートル以上6メートル未満で、かつ、その延長が35メートルを超え70メートル以下の袋路状道路の場合にあっては、転回広場を終端に1ヶ所とすることができる。(別図第4図(ロ))

(隅切)

第8条 指定道路が同一平面で交差し、若しくは接続し、又は屈曲する個所(交差、接続又は屈曲により生ずる内角が120度以上の場合を除く。)は、角地の隅角をはさむ辺の長さ2メートルの2等辺三角形の部分を指定道路に含む隅切(別図第9図)を設けなければならない。なお、令第144条の4第1項第2項ただ書きの規定により、市長が隅切を設ける必要がないと認めるものは、次のいずれかに該当する場合とする。

(1) 幅員が6メートル以上の道路に接続する指定道路でその延長が15メートル以下の場合

(2) 指定道路が歩道幅員2メートル以上を有する道路に接続する場合

2 指定道路が他の道路に接続する部分で、既存の建築物、高い擁壁、若しくはがけ等があり、両端に隅切を設けることが著しく困難な場合、又は周囲の状況等により土地利用上交通上支障がないと認めた場合は、別図第11図に定める方法によることができる。

3 指定道路が他の道路と接続する部分及び指定道路相互の交差はなるべく直角に近いものとし、やむを得ず60度未満の角度で交差する場合には、底辺の長さが3メートル以上となる2等辺三角形の隅切を設けなければならない。(別図第9図(ロ))

4 法第42条第2項の道路に接続する場合の隅切は、道路後退線より設けること。(別図第10図)

(勾配)

第9条 指定道路の縦断勾配は9パーセント以下としなければならない。ただし、次の各号に掲げる保全対策を講じた場合には12パーセント以下とすることができる。

(別図第12図)

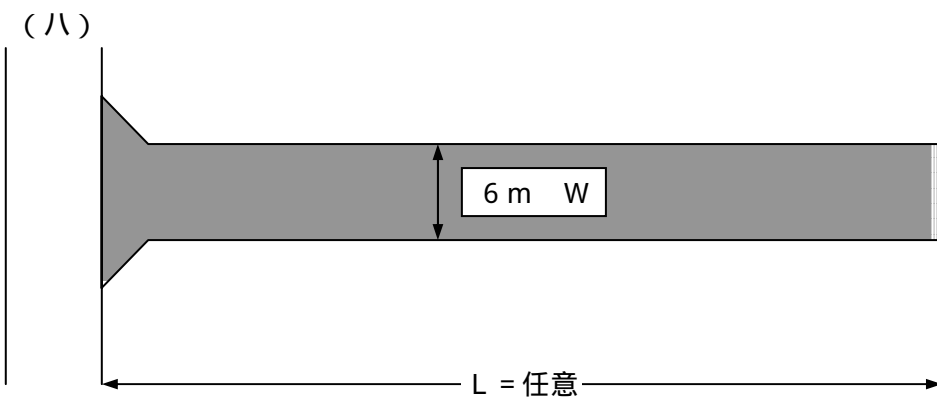
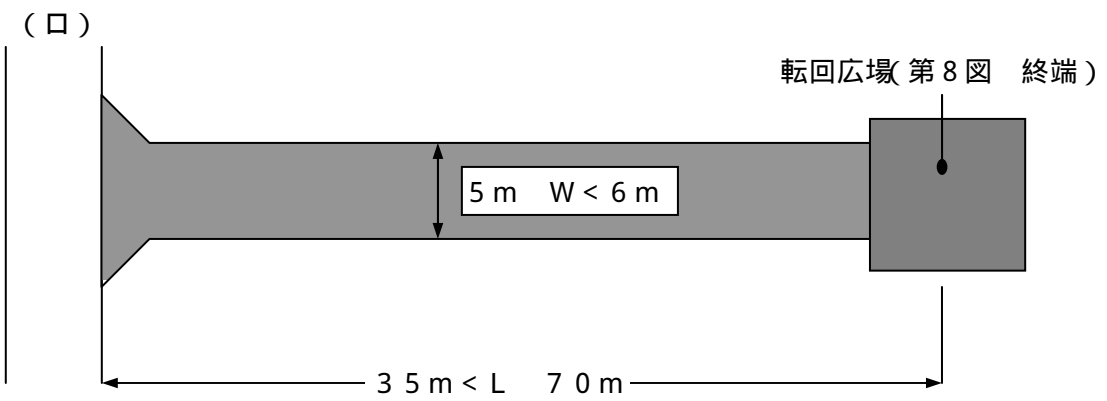
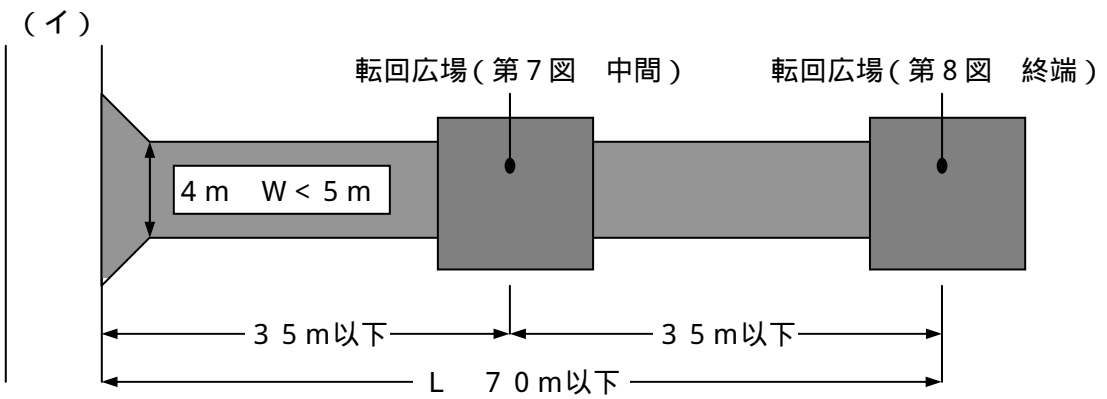
- (1) 通行上安全な滑り止め舗装等とした場合
 - (2) 適当な位置にコンクリート製の横断側（蓋を格子蓋としたもの。）の設置
- 2 指定道路が他の道路に接続する部分及び指定道路が相互に交差する部分には縦断勾配 2.5 パーセント以下で、かつ、延長 6 メートル以上の緩衝部分を設けなければならない。（別図第 1 2 図）ただし、交差角が 60 度未満となる場合には、隅角部が急勾配としない距離まで延長するものとする。
- 3 指定道路の路面には、適当な値の横断勾配が附されていないなければならない。
（別図第 1 3 図）
（舗装）
- 第 10 条 指定道路の路面は舗装するものとする。ただし、下水道処理区域外において 砕石を 10 センチメートル以上転圧して安全かつ円滑な交通に支障のない構造としたものは、この限りでない。
（排水施設）
- 第 11 条 令第 14 条の 4 第 1 項第 5 号の規定による排水施設は、両側に設けることを原則とし、U 型側溝にあってはその内法寸法が 24 センチメートル以上、L 型側溝にあっては幅 45 センチメートル以上のコンクリート製で、かつ排水に支障のないものとする。（別図第 1 4 図から第 1 6 図）
- 2 排水施設の流末には、泥溜め深さ 15 センチメートルの掃除柵を設けること。
 - 3 排水施設の流末は、開発区域内の下水及び雨水を有効かつ適切に排水できるよう措置したものでなければならない。ただし、周辺の状況を勘案して、一体的に整備する必要がある場合には、周辺地を含めた排水計画としなければならない。
（指定道路内の通行）
- 第 12 条 指定道路内は、通行に支障のないようにしなければならない。
（安全施設）
- 第 13 条 指定道路において、屈曲、がけ等の存する通行上危険を伴うおそれのある個所又は落石等により当該道路の構造に損傷を与えるおそれのある個所には、ガードレールさく、擁壁等の適当な防護施設を設けなければならない。
（電柱電話柱の設置）
- 第 14 条 電柱、電話柱及びその支柱、支線等は、原則として道路敷以外に設置すること。
（維持管理等）
- 第 15 条 開発区域が法第 4 条第 2 項に規定する道に接する場合は、申請者が当該道の境界確定を行うと共に道路とみなされる道路後退用地の整備を行わなければならない。
- 2 当該道路に関係のある者は、道路の維持管理に努めなければならない。

附 則

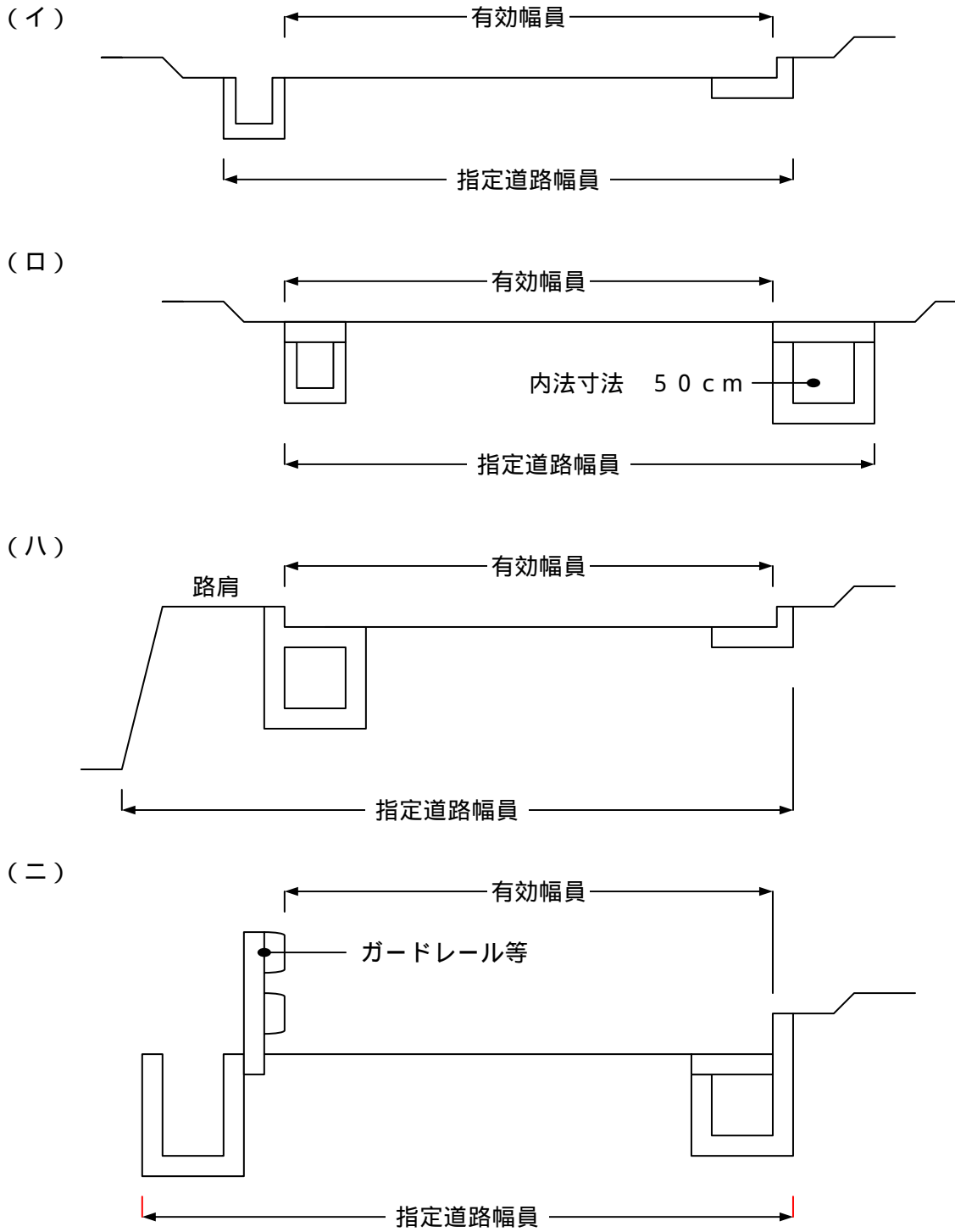
- 1 この基準は、昭和 49 年 1 月 1 日より施行する。

- 1 この基準は、昭和55年4月1日より施行する。
- 1 この基準は、平成2年4月1日より施行する。
- 1 この基準は、平成17年7月1日より施行する。

第4図

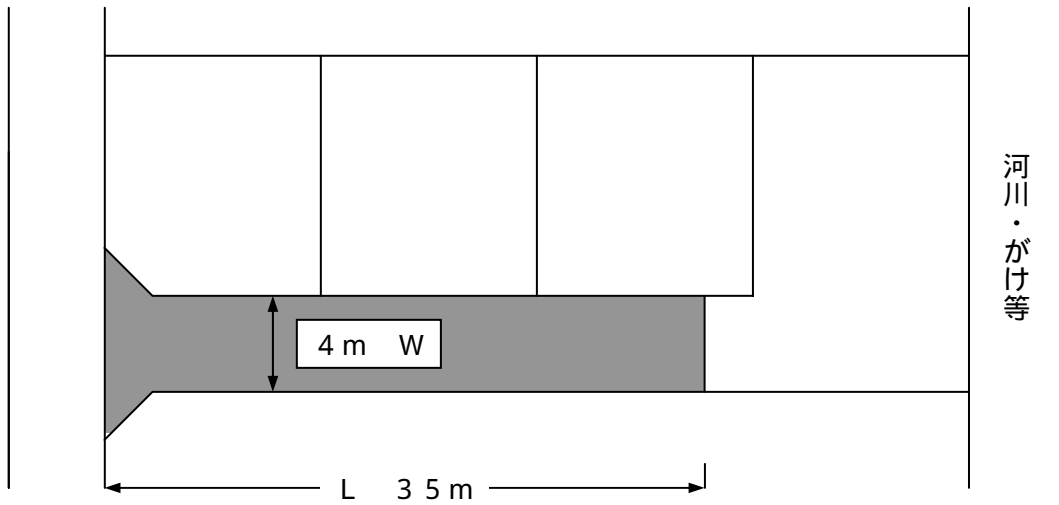


第5図
道路幅員のとり方



第6図

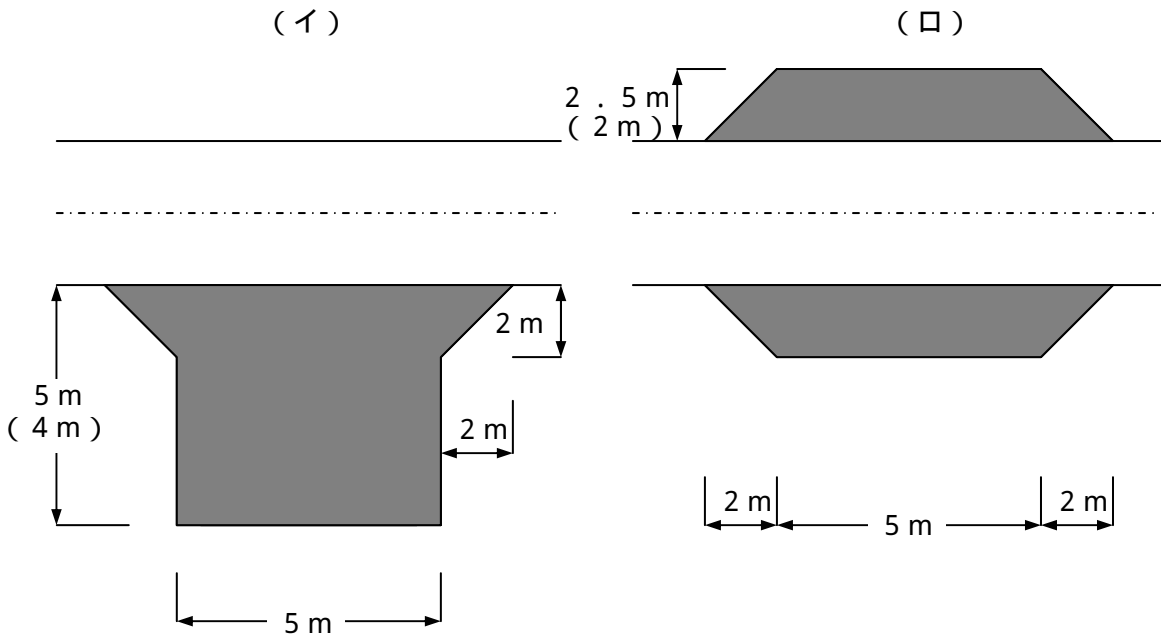
終端が河川、ガケ等の場合



河川幅員 4 m
がけ等の高さ 2 m

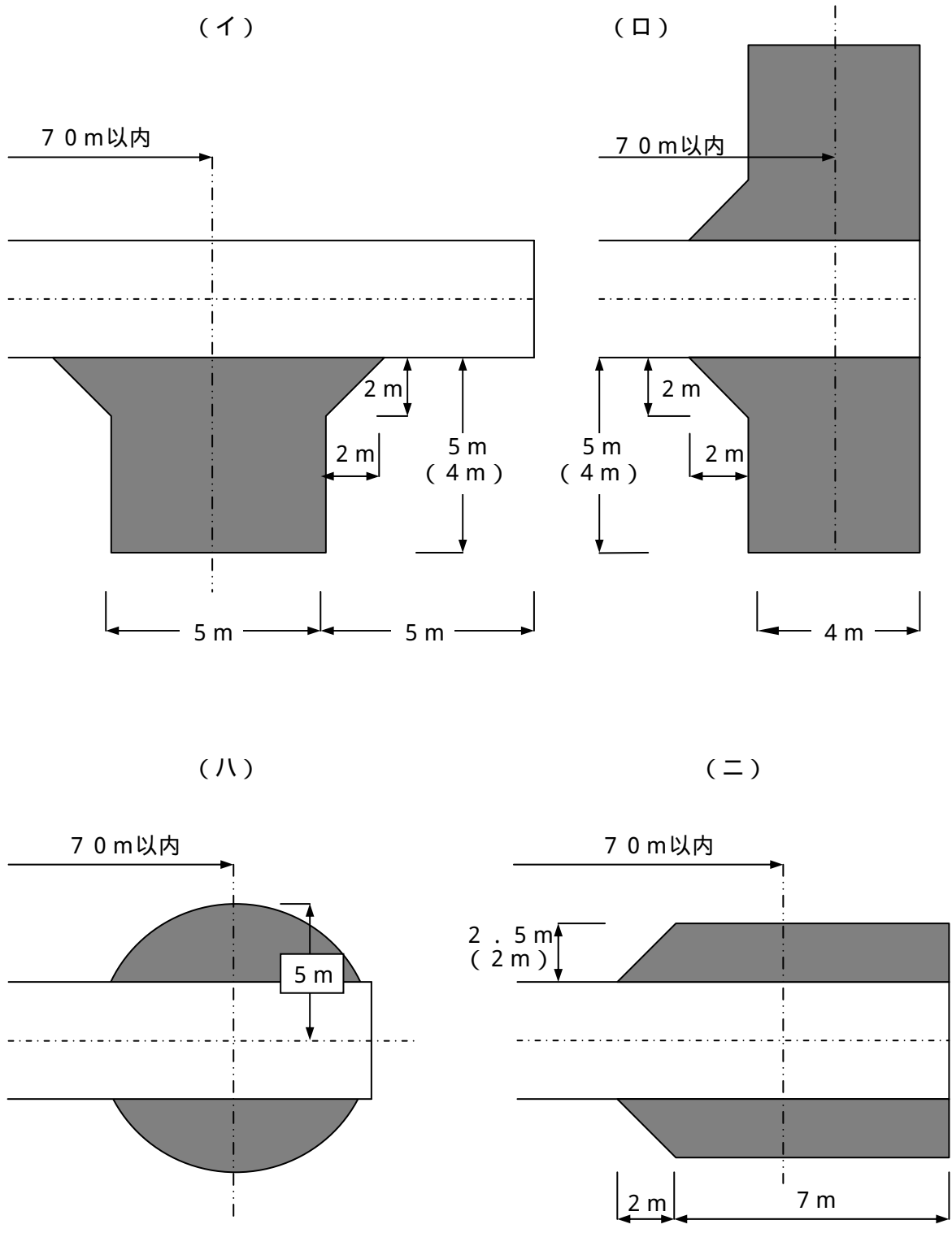
第7図

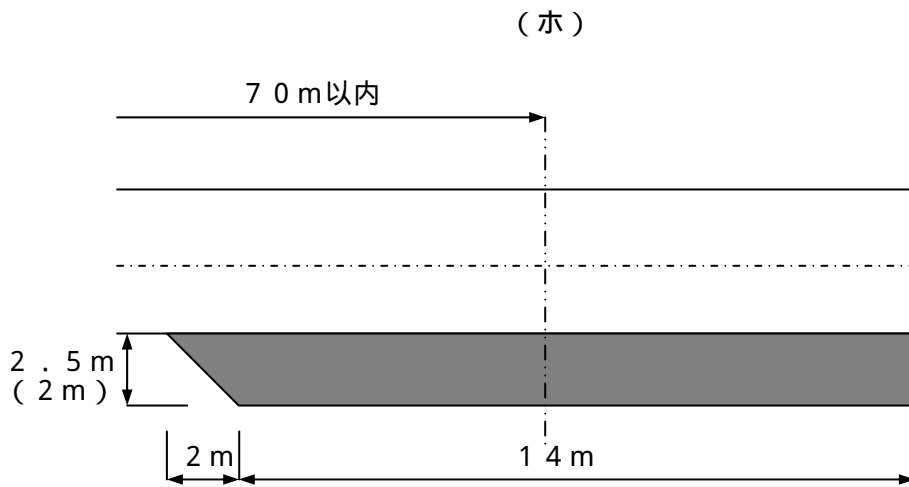
転回広場（中間） 寸法は有効幅員とする。（ ）は指定道路幅員が5 m以上の場合
----- は指定道路中心線を示す



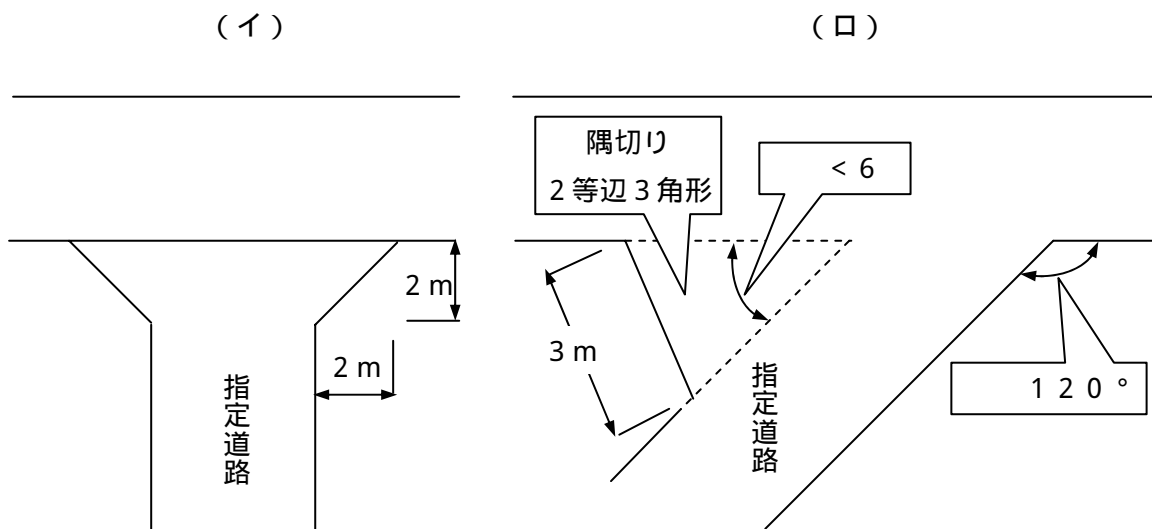
第8図

転回広場（終端） 寸法は有効幅員とする。（ ）は指定道路幅員が5 m以上の場合
 は指定道路中心線を示す





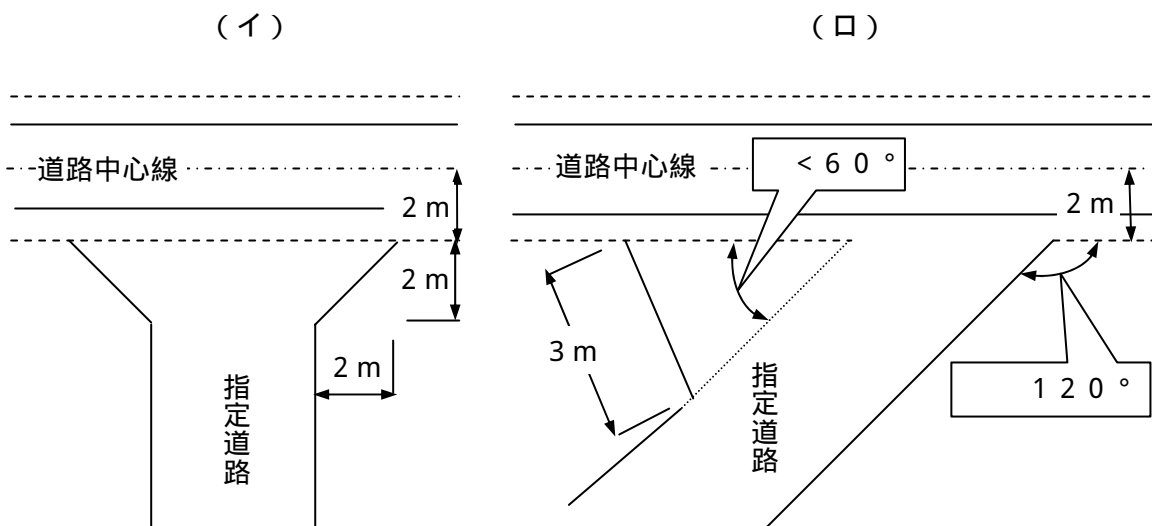
第9図
 接続道路が幅員4 m以上の場合



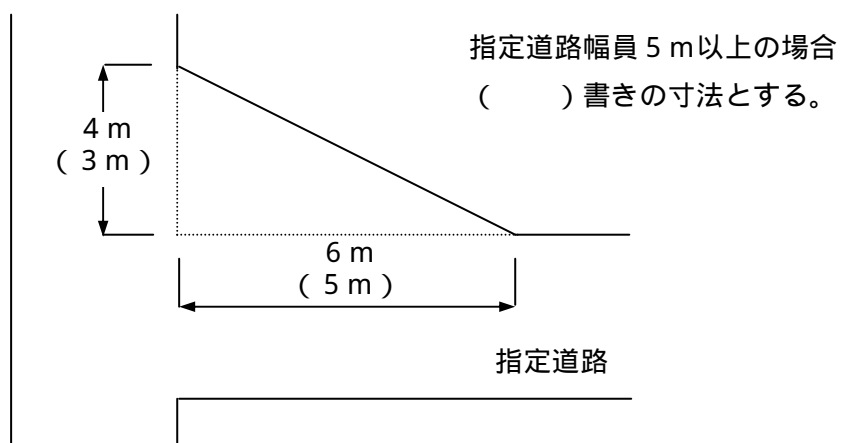
第10図

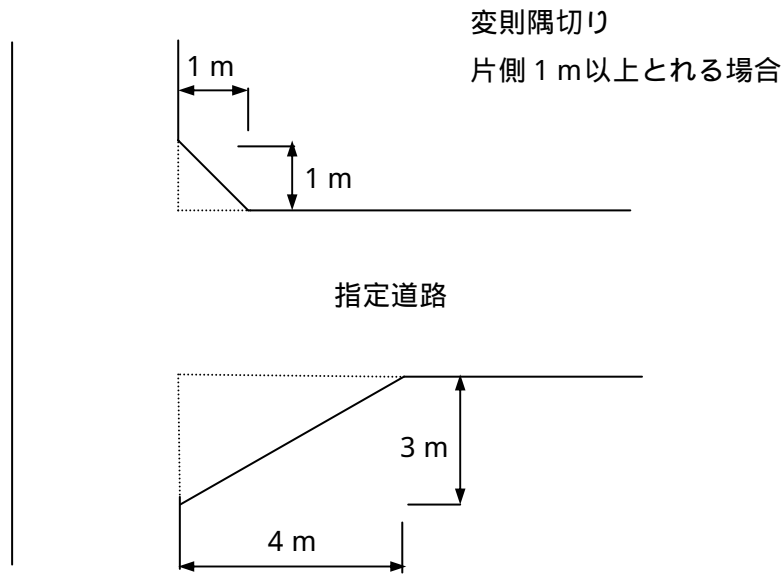
接続道路が幅員4m未満の場合

-----は道路後退線を示す

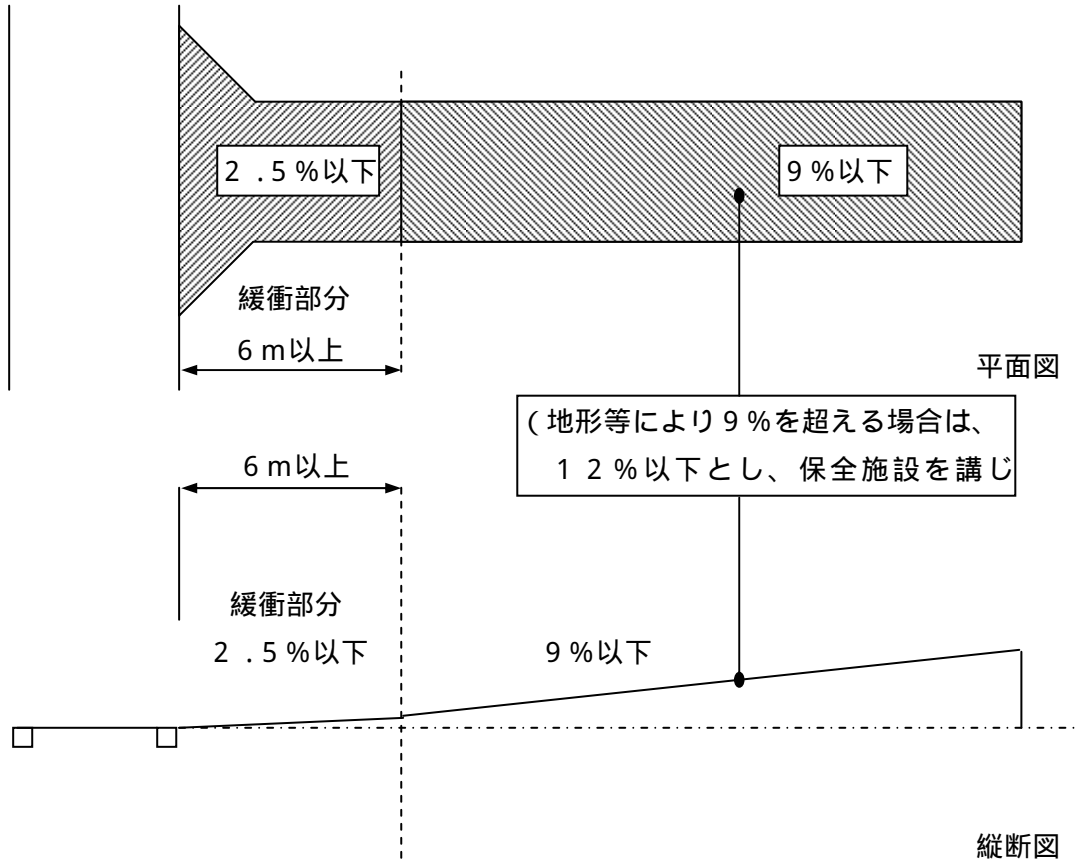


第11図

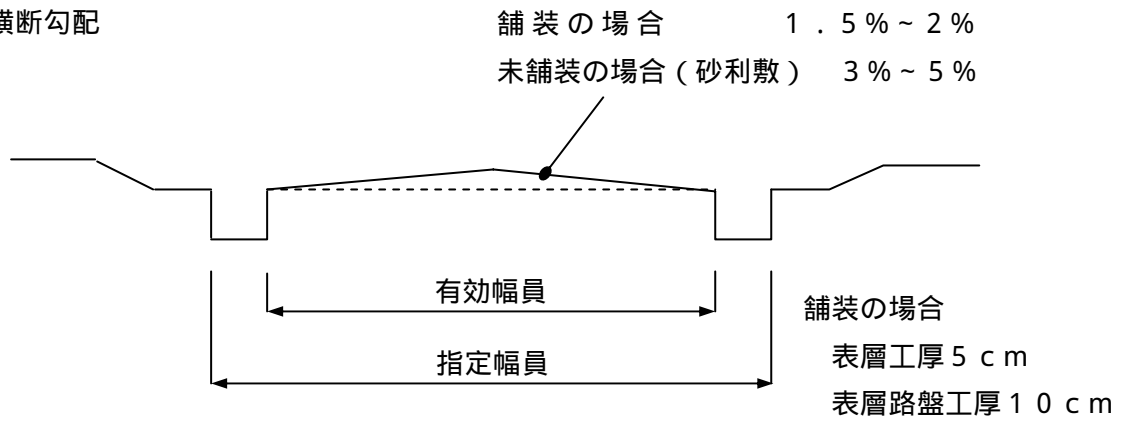




第 1 2 図
縦断勾配



第13図
横断勾配



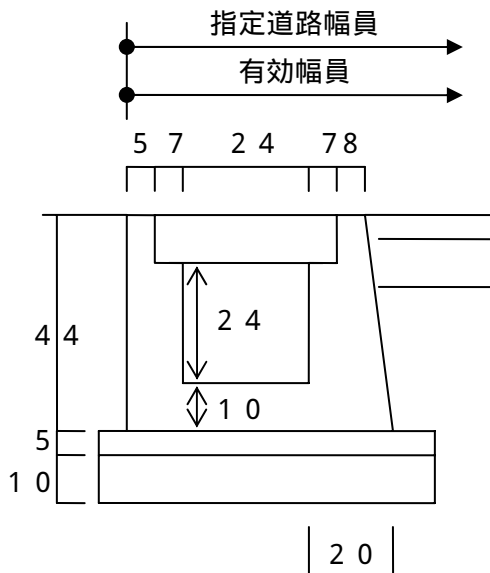
第14図

側溝 (寸法単位は cm)

(側溝の蓋は、2種コンクリート蓋とし、グレーチングの場合は T-25 以上とする)

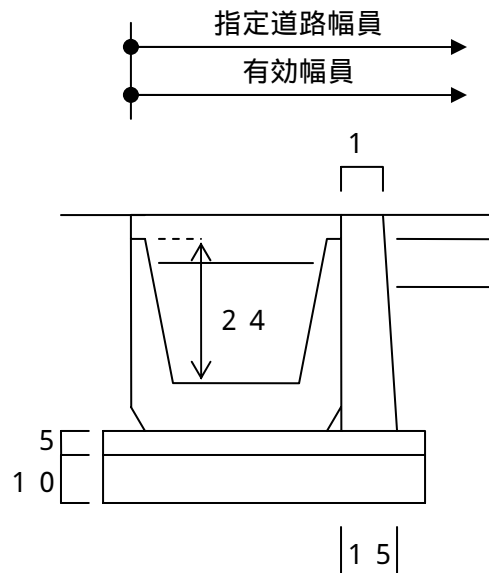
(イ)

U型側溝



(ロ)

U型側溝 (コンクリート2次製品)
鉄筋コンクリートU型 (240以上)

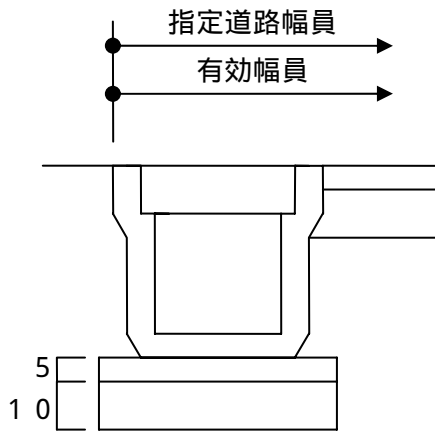


(八)

U型側溝 (コンクリート2次製品)

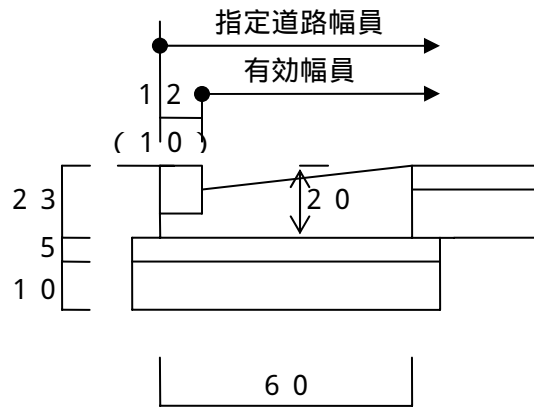
道路用プレキャスト鉄筋コンクリートU型側溝 (PU 3型)

道路用プレキャスト鉄筋コンクリートU型側溝蓋 (PC 4型)



(二)

L型側溝

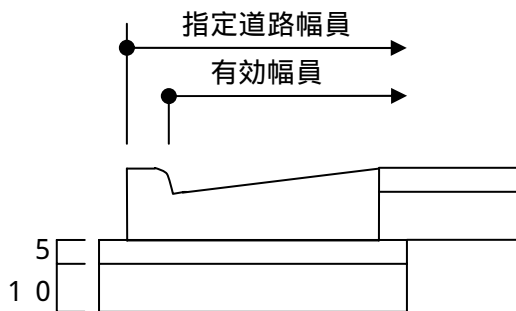


(ホ)

L型側溝 (コンクリート2次製品)

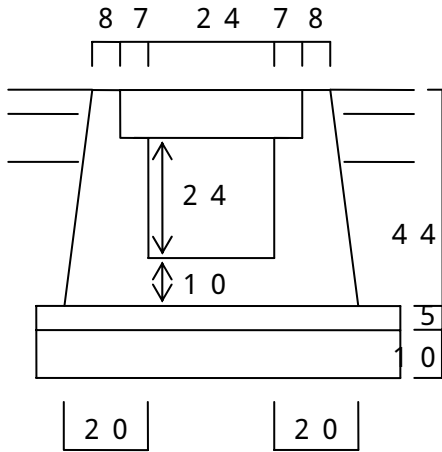
鉄筋コンクリートL型

250B・300・350



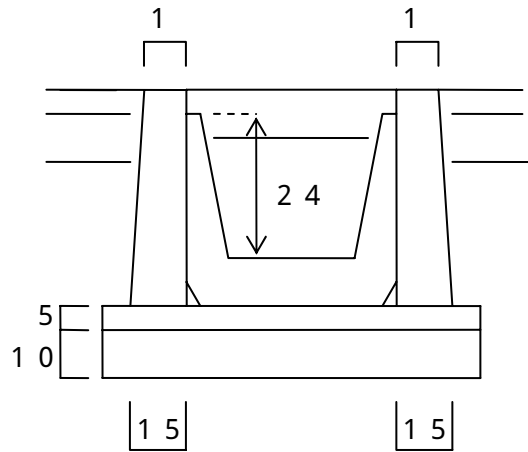
第15図
横断溝

(イ)



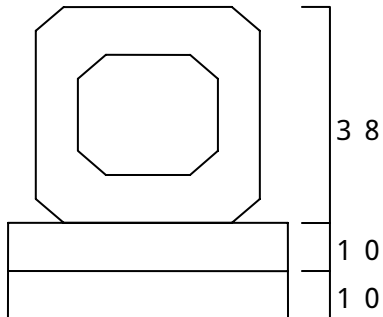
(ロ)

U型側溝 (コンクリート2次製品)
鉄筋コンクリートU型 (240以上)



(ハ)

コンクリート2次製品
(ボックスタイプ)



第16図
 掃除枘 取り合い

